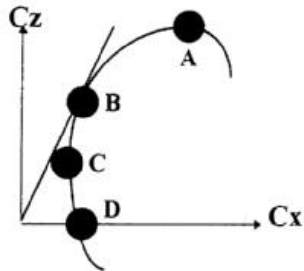


AERODYNAMIQUE - MECANIQUE DU VOL

B.I.A. 1997

1) Sur la polaire d'aile dessinée ci-dessous, on appelle point de traînée minimum



- a) le point A
- b) le point B
- c) le point C
- d) le point D

2) Un avion en virage stabilisé à 60° d'inclinaison subit un facteur de charge n de

- a) $n = 0$
- b) $n = 1$
- c) $n = 2$
- d) $n = -1$

3) La corde d'un profil est

- a) la ligne d'épaisseur moyenne
- b) l'envergure de l'aile
- c) un fil de laine
- d) le segment qui joint le bord d'attaque au bord de fuite

4) L'angle d'incidence d'un profil est

- a) égal à la flèche
- b) l'angle compris entre la corde et la direction du vent relatif
- c) l'assiette de l'avion
- d) le calage de l'aile par rapport au fuselage

5) On peut définir le facteur de charge " n " d'un avion comme étant le rapport

- a) portance / poids
- b) charge alaire / poids
- c) poids / portance
- d) charge alaire / envergure

6) L'étude des réactions de l'air en mouvement par rapport à un corps s'appelle

- a) la pression dynamique
- b) l'aérodynamique
- c) la viscosité de l'air
- d) l'écoulement laminaire

7) Dans une veine d'air en mouvement, la pression totale est égale .

- a) la pression dynamique moins la pression statique
- b) la somme des pressions dynamique et statique
- c) la somme des pressions statiques et atmosphérique
- d) la différence entre la pression atmosphérique et la pression dynamique

8) Le décrochage d'une aile se produit

- a) toujours à la même vitesse
- b) lorsque le moteur est stoppé
- c) toujours au même angle d'incidence lorsque la vitesse est faible
- d) toujours au même angle d'incidence, quelque soit la vitesse

9) Sur un profil soumis à un vent relatif, la plus faible pression s'exerce

- a) sur le bord d'attaque
- b) sur l'extrados
- c) sur les volets
- d) sous l'intrados

10) La densité de l'air intervient dans la portance. Celle-ci est

- a) plus importante au sol quand il fait chaud
- b) plus importante au sol quand il fait froid
- c) plus importante en altitude
- d) plus importante en altitude quand il fait chaud

11) L'assiette est l'angle formé par

- a) la pente et la trajectoire
- b) la trajectoire et l'horizontale
- c) l'horizontale et l'axe longitudinal de l'avion
- d) aucune des réponses ci-dessus n'est exacte

12) Si le facteur de charge augmente, la vitesse de décrochage

- a) diminue
- b) augmente
- c) ne change pas
- d) est multiple ou sous-multiple de 1,414 suivant le sens de la charge

13) La gouverne de profondeur sert à évoluer autour du centre de gravité suivant l'axe de

- a) roulis
- b) tangage
- c) lacet
- d) l'avion

14) La portance se traduit par l'expression

- a) $F_x = \frac{\rho}{2} S V^2 C_x$
- b) $F = \frac{\rho}{2} S V^2 C_z$
- c) $F_x = \frac{\rho}{2} S V^2 C_z$
- d) $F = \frac{\rho}{2} S V^2 C_x$

15) Le vent relatif est toujours

- a) parallèle à l'axe longitudinal de l'appareil
- b) parallèle à l'horizontale
- c) parallèle à la trajectoire de l'appareil par rapport à l'air
- d) parallèle et de sens contraire à la trajectoire de l'appareil par rapport au sol

16) Un planeur a une finesse de 32, en air calme, à la vitesse de 128 km/h. Sa vitesse verticale de chute est de

- a) 4 m/s
- b) 2 m/s
- c) 1 m/s
- d) 11 m/s

17) Un avion décroche à une vitesse de 100 kt en vol horizontal. Sa vitesse de décrochage

en virage à 60° d'inclinaison sera de

- a) 100 kt b) 121 kt c) 121 km/h d) 141 kt

18) Sur la demi-aile associée à l'aileron baissé:

- a) la portance diminue, la traînée diminue.
- b) la portance augmente, la traînée augmente.
- c) la portance ne varie pas, la traînée augmente.
- d) la portance augmente, la traînée ne varie pas.

19) La résistance de l'air est

- a) proportionnelle à la vitesse.
- b) inversement proportionnelle à la vitesse.
- c) proportionnelle au carré de la vitesse.
- d) indépendante de la vitesse.

20) En air calme, pour un angle d'incidence donné, la valeur de l'angle de plané dépend directement

- a) de la charge alaire du planeur
- b) de la finesse correspondant à l'angle d'incidence considéré
- c) de la pression dynamique de l'air
- d) de la vitesse sur trajectoire

CONNAISSANCE AERONEFS

B.I.A. 1997

1) Un déplacement du manche vers la droite :

- a) lève l'aileron droit et baisse l'aileron gauche
- b) baisse l'aileron droit et lève l'aileron gauche
- c) abaisse simultanément les ailerons
- d) relève simultanément les ailerons

2) Dans un train d'atterrissage tricycle, la roulette de nez

- a) assure le freinage au sol
- b) permet d'assurer une conduite aisée au sol
- c) ne sert qu'à à poser l'avion au sol sur 3 points
- d) ne sert qu'à protéger l'hélice

3) Un variomètre mesure

- a) la vitesse propre
- b) la variation de vitesse propre
- c) l'altitude
- d) la vitesse verticale

4) L'horizon artificiel fournit des indications sur

- a) les variations d'altitude
- b) la symétrie du vol
- c) l'assiette de l'avion et son inclinaison
- d) la visibilité horizontale

5) Un avion pèse 20 000 Newton et a une surface alaire de 20 m². Sa charge alaire est de

- a) 2 000 N/m², car on prend la surface de la demi-aile droite
- b) 1 000 N/m²
- c) 2 000 N/m², car on prend la surface de la demi-aile gauche
- d) 0,001 N/m²

6) La "VNE" signifie

- a) vitesse en nœuds
- b) vitesse normale d'exploitation
- c) vitesse maximale avec volets sortis
- d) vitesse à ne jamais dépasser (Never Exceed)

7) Lorsque le pilote tire le manche à balai ou le volant, il agit sur

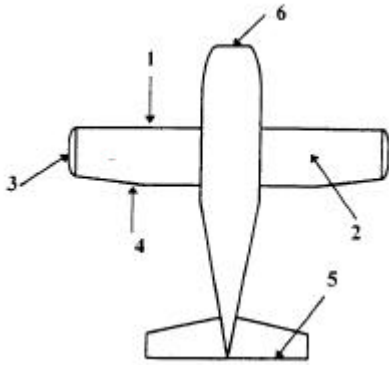
- a) les ailerons
- b) les volets
- c) la gouverne de direction
- d) la gouverne de profondeur

8) En considérant le plan ci-contre, quelles sont les combinaisons correctes

A = bord d'attaque

B = bord de fuite

C = saumon



a) A1, B3, C4

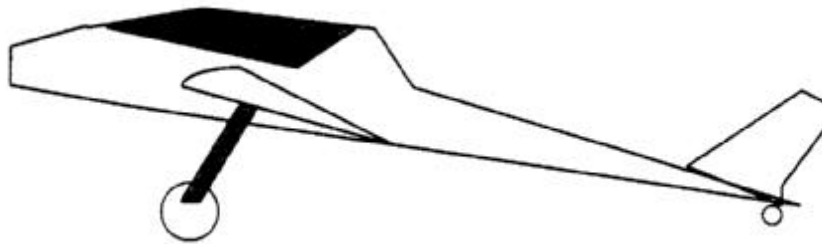
b) A2, B3, C1

c) A1, B4, C3

d) A6, B2, C3

9) L'avion représenté ci-après possède un train

- a) classique
- b) tricycle
- c) monotrace
- d) double



10) l'axe de lacets est

- a) vertical
- b) longitudinal
- c) perpendiculaire à l'axe de roulis
- d) les réponses a et c sont exactes

11) Une hélice à calage variable est utilisée de la façon suivante

- a) grand calage au décollage, petit calage en croisière
- b) petit calage au décollage, grand calage à l'atterrissage
- c) petit calage au décollage, grand calage en croisière
- d) petit calage au décollage, calage en drapeau pour la croisière

12) Le palonnier se manoeuvre

- a) du bout des doigts
- b) avec les pieds
- c) uniquement pour décoller
- d) uniquement en virage

13) Le variomètre est un instrument

- a) précis et fiable
- b) qui indique une vitesse verticale
- c) qui mesure une variation de pression statique
- d) les réponses b) et c) sont exactes

14) Le dosage air-essence idéal pour un moteur à pistons est de:

- a) 1 g d'essence pour 15 g d'air.
- b) 15 g d'essence pour 1 g d'air.

- c) 10 g d'air pour 1 g d'essence.
- d) 1 g d'air pour 10 g d'essence.

15) Quel est parmi ces instruments, celui qui n'est pas un instrument de radionavigation ?

- a) Radiocompas.
- b) VOR.
- c) Directionnel.
- d) DME.

16) Aux erreurs près, l'anémomètre indique

- a) la vitesse sur trajectoire air de l'avion
- b) la symétrie du vol
- c) la pression au sol
- d) le régime moteur

17) Pour augmenter la sécurité de fonctionnement des moteurs d'avion. on adopte généralement :

- a) quatre soupapes par cylindre
- b) un double système d'allumage
- c) le refroidissement par eau
- d) des fréquences de rotation très élevées

18) un empennage monobloc :

- a) comporte un plan fixe et une gouverne mobile
- b) comporte une seule partie
- c) comporte deux parties
- d) comporte trois parties

19) Avant d'entreprendre un vol sur avion ou planeur, le pilote effectue

- a) un " point fixe "
- b) un " tour de chauffe "
- c) une " grande visite "
- d) une " visite prévol "

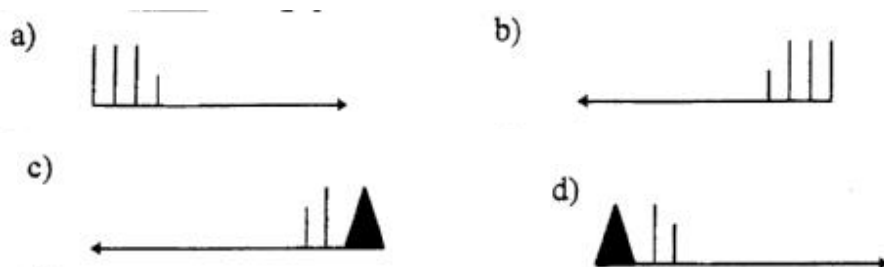
20) La résistance mécanique des bois utilisés en construction aéronautique résistent le mieux dans le sens axial des fibres

- a) en flexion
- b) en traction
- c) en cisaillement
- d) en compression

METEOROLOGIE

B.I.A. 1997

1) Sur une carte météorologique un vent du 270°/65 kt est représenté



2) La visibilité sur un aérodrome est de 3 000 mètres. On dit qu'il y a

- a) du brouillard
- b) des précipitations
- c) de la brume
- d) une bonne visibilité

3) Dans une couche d'air, il y a " inversion de température " lorsque la température

- a) diminue quand l'altitude augmente
- b) augmente quand l'altitude augmente
- c) est fluctuante
- d) à est stable

4) Sur une carte météorologique, des lignes isobares très rapprochées signifient qu'il règne :

- a) un vent fort
- b) un vent faible
- c) un anticyclone
- d) une très forte ascendance

5) Lorsqu'au niveau de la mer la température atteint 20° C un pilote qui vole à l'altitude de 9 000 ft est soumis à une température de ;

- a) + 2°C
- b) - 10°C
- c) + 15°C
- d) - 15°C

6) La surface atmosphérique se situant vers 11 000 m d'altitude s'appelle

- a) troposphère
- b) ionosphère
- c) tropopause
- d) stratosphère

7) Un anémomètre sert à mesurer

- a) la pression atmosphérique
- b) la direction du vent
- c) l'humidité de l'air
- d) la vitesse du vent

8) Si la tour de contrôle indique un vent de 30 nœuds, cette vitesse de vent peut s'exprimer également par :

- a) 30 km/h
- b) 56 km/h
- c) 16 km/h
- d) 120 km/h

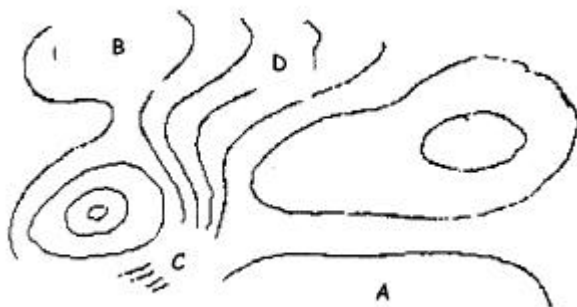
9) D'après le schéma, indiquez la position des différents fronts



- | | | |
|---------------------|------------------|------------------|
| a) AB = front froid | AC = front chaud | AD = occlusion |
| b) AB = occlusion | AC = front froid | AD = front chaud |
| c) AB = front chaud | AC = front froid | AD = occlusion |
| d) AB = front chaud | AC = occlusion | AD = front froid |

10) Le nuage appelé cumulonimbus est souvent accompagné

- a) brouillards persistants
- b) pluies continues avec vents faibles ou modérés
- c) bruines et soleil alternés
- d) fortes averses de pluies ou grêle, orages violents et rafales de vent



11) Dans la carte ci-dessous, le vent le plus fort en surface se situe en

- a) D
- b) B
- c) A
- d) C

12) Le ciel nous apparaît comme ci-dessous, Les nuages observés sont des



- a) cumulus, mais ils ne sont pas favorables à la pratique du vol à voile
- b) Cirrus, mais ils ne sont pas favorables à la pratique du vol à voile
- c) Cumulonimbus, et ils sont favorables à la pratique du vol à voile
- d) Cumulus, et ils sont favorables à la pratique du vol à voile

13) Sur un aéroport le vent souffle du sud de 15 à 20kt, On peut en déduire que

- a) une dépression se situe au nord de l'aéroport et un anticyclone à l'est.
- b) une dépression se situe à l'ouest de l'aéroport et un anticyclone à l'est.
- c) un anticyclone se situe à l'ouest de l'aéroport et une dépression à l'est.
- d) On ne peut rien en déduire.

14) La zone appelée " traîne " est toujours située

- a) entre un front froid et un front chaud d'une même perturbation
- b) à l'arrière d'un front froid

- c) à l'avant d'un front froid
- d) à l'arrière d'un front chaud

15) Pour mesurer correctement la température de l'air au voisinage du sol, il est nécessaire de placer le thermomètre :

- a) dans un abri ventilé naturellement, à environ 1,50 m au dessus du sol
- b) au soleil, à 10 cm au dessus d'une surface gazonnée
- c) au soleil, à même le sol
- d) dans un abri hermétiquement clos, pour protéger le thermomètre du soleil, de la pluie et du vent

16) On appelle " isotherme " une courbe qui joint tous les points où règne une même:

- a) pression
- b) température
- c) humidité
- d) vitesse de vent

17) L'appareil appelé " hygromètre " sert à mesurer

- a) la pression
- b) l'humidité
- c) la vitesse du vent
- d) la direction du vent

18) Quelle information donne le QFE

- a) une pression atmosphérique au sol
- b) la pression atmosphérique ramenée au niveau de la mer
- c) la pression standard : 1013 hPa
- d) aérodrome fermé pour raison météorologique

19) Le mistral est un vent dû à

- 1) une dépression au large du Portugal
 - 2) une dépression près du golfe de Gênes
 - 3) une accélération du vent synoptique dans la vallée du Rhône
 - 4) un ralentissement du vent synoptique dans la vallée du Rhône
- a) les réponses 1 et 3 sont justes
 - b) les réponses 1 et 4 sont justes
 - c) les réponses 2 et 3 sont justes
 - d) les réponses 2 et 4 sont justes

20) En météorologie, un météore est:

- a) un fragment minéral provenant de l'espace et traversant l'atmosphère terrestre
- b) tout phénomène météorologique autre qu'un nuage
- c) tout phénomène météorologique
- d) tout phénomène météorologique ne faisant pas intervenir l'eau

NAVIGATION-SECURITE-REGLEMENTATION

B.I.A. 1997

1) La déclinaison magnétique est l'angle

- a) appelé également dérive
- b) formé entre la direction du nord magnétique et la route vraie
- c) appelé également déviation du compas
- d) formé entre la direction du Nord géographique et celle du Nord magnétique

2) Sur un méridien terrestre, un arc de 1 degré correspond à une distance de

- a) 1 mille terrestre
- b) 1 mille marin
- c) 60 milles marins
- d) 60 kilomètres

3) Un avion dont la vitesse propre est de 200 km/h, subit un vent d'Est de 70 km/h environ. Pour suivre une route au Nord, l'avion devra prendre un cap

- a) 360°
- b) 020
- c) 340
- d) 090

4) Une piste d'orientation magnétique 203° est numérotée

- a) 20
- b) 21
- c) 03
- d) 23

5) Vous êtes en vol, parallèlement à la piste, votre position dans le circuit est dite

- a) étape de base
- b) finale
- c) vent arrière
- d) vent traversier

6) Le transpondeur est un équipement permettant

- a) d'effectuer un vol sans visibilité
- b) à d'identifier et de suivre un vol à l'aide d'un radar sol
- c) la pratique du CFR en haute altitude
- d) de recevoir des informations météorologiques

7) Une distance de 57 km mesurée sur une carte au 1/500 000 a pour valeur

- a) 28,5 cm
- b) 11,4 cm
- c) 114 cm
- d) 5,7 cm

8) Quel temps met la terre pour tourner sur elle même de 45°

- a) 6 h
- b) 2 h
- c) 3 h
- d) 24 h

9) En ULM, un pilote peut se poser sur une plate-forme occasionnelle

- a) à condition d'avoir des pneus basse pression
- b) sans condition
- c) c'est strictement interdit

d) c'est vrai à condition d'avoir l'autorisation du propriétaire et de respecter les interdictions de zone réglementaires

10) Un avion dispose des feux de navigation suivants, depuis la place pilote

- a) feu rouge à gauche, vert à droite, blanc derrière
- b) feu blanc vers l'avant, rouge vers l'arrière
- c) feu rouge à gauche, vert à droite, blanc derrière, tous clignotants
- d) feu rouge à droite, vert à gauche, blanc derrière

11) Un vol IFR est

- a) effectué sous le régime d'un vol aux instruments
- b) intérieur aux frontières réglementaires
- c) effectué sous le régime d'un vol inhabituel
- d) effectuée toujours de nuit

12) A la radio, un avion immatriculé F-BJFU s'épelle

- a) François - Bernard - Jean - François - Ursule
- b) Fox trot - Bravo - Juliette - Fox trot - Uniforme
- c) France - Bravo - Juliette - Fox trot - Uniforme
- d) effe - bé - ji - effe - hu (en phonétique)

13) Avant de partir un pilote :

- a) doit prendre connaissance de la dernière météo
- b) doit prendre connaissance de la dernière météo et l'avoir par écrit
- c) n'en a pas besoin puisqu'il reste dans la région
- d) n'en a pas besoin puisqu'il fait beau

14) En vol lorsque deux avions sont face à face

- a) chaque aéronef doit virer à droite
- b) le plus léger doit s'arrêter pour laisser le passage à l'autre
- c) ils doivent faire demi-tour
- d) aucune des réponses ne convient

15) Quel est l'ordre de priorité entre aéronefs de performances différentes

- a) planeur, avions en formation, avion seul, remorqueur, ballon
- b) ballon, planeur, remorqueur, avions en formation, avion seul
- c) avion seul, planeur, ballon, remorqueur, avions en formation
- d) avions en formation, avion seul, ballon, planeur, remorqueur

16) Les indications d'un V.O.R. ont pour référence le nord

- a) magnétique
- b) Géographique
- c) vrai
- d) compas

17) Les zones interdites sont signalées sur les cartes à l'usage du pilote par la lettre

- a) D
- b) R
- c) A
- d) P

18) La définition correcte de la nuit aéronautique en France est

- a) la nuit aéronautique commence 30 mn après le coucher du soleil et se termine 30 mn

avant son lever

b) la nuit aéronautique commence 30 mn avant le coucher du soleil et se termine 30 mn après son lever

c) la nuit aéronautique commence 20 mn après le coucher du soleil et se termine 20 mn avant son lever

d) la nuit aéronautique commence 30 mn après le coucher du soleil et se termine 30 mn après son lever

19) Pour suivre une route vraie au 140° avec une dérive de 10° à droite, une déclinaison de 2° ouest, et une déviation de -3° , quel cap compas faut-il adopter

a) 140

b) 120

c) 135

d) 150

20) La navigation à l'estime consiste .

a) A suivre des lignes naturelles caractéristiques du sol

b) A déterminer le cap à prendre et l'heure estimée d'arrivée sur un point caractéristique ou un aéroport

c) estimer sa position à l'aide d'un V.O.R.

d) à estimer sa position à l'aide d'un GONIO

HISTOIRE DE L'AERONAUTIQUE ET DE L'ESPACE

B.I.A. 1997

1) Qui a effectué la première ascension en ballon

- a) Pilâtre De Rozier et le Marquis D'Arlande
- b) Les frères Montgolfier
- c) Charles Dolfus
- d) Von Zeppelin

2) L'aile de l'Éole de Clément Ader a une forme d'aile

- a) de chauve-souris
- b) d'aigle
- c) de pigeon
- d) de vautour

3) Les frères Orville et Wilbur Wright effectuent leurs premiers vol en

- a) 1901
- b) 1902
- c) 1901
- d) 1904

4) L'attaque japonaise contre Pearl Harbor, en 1941, a été effectuée par

- a) l'aéronautique navale japonaise
- b) l'armée de l'air japonaise
- c) des sous-marins japonais
- d) des dirigeables japonais

5) Le premier avion du monde à avoir atteint le mur du son est

- a) le Bell X. 1
- b) le Dassault Mystère IV
- c) le De Havilland Vampire
- d) le MIG 15

6) Jean Mermoz effectue en 1930, la première traversée postale de l'Atlantique Sud de St Louis du Sénégal à Natal (Brésil) sur

- a) Breguet 14
- b) Breguet 19
- c) Caudron Simoun
- d) Latécoère 18

7) Le premier avion français à passer le mur du son est

- a) Le MD 450 Ouragan
- b) Le S.O. 6000 TRITON
- c) Le MD 452 Mystère
- d) Le Leduc 010

8) Le pilote français PEGOUD réalise en 1913 une première mondiale. Laquelle

- a) premier vol sur le dos
- b) premier looping
- c) premier atterrissage de nuit
- d) premier atterrissage sur la neige

9) Charles Lindbergh a traversé l'Atlantique Nord en

- a) 1919
- b) 1920
- c) 1927
- d) 1930

10) Le programme qui a permis la conquête de la Lune par les américains, en 1969, s'appelait

- a) Mercury b) Gémini c) Soyouz d) Apollo

11) Quelle est la nationalité des frères Orville et Wilburt Wright

- a) Etats Unis b) France c) Allemagne d) Italie

12) Jean Mermoz disparut au large des côtes de Dakar en 1936 à bord de quel appareil

- a) Le point d'Interrogation b) Le Spirit of Saint-Louis
c) La croix du Sud d) L'Oiseau-Blanc

13) Par qui a été effectuée la première traversée de la Méditerranée entre St Raphaël et Bizerte en 1913

- a) Adrienne Bolland b) Mermoz
c) Roland Garros d) Orville

14) Quel auteur a écrit “ courrier du sud ”

- a) Jean Mermoz b) Henri Guillaumet
c) Antoine de St Exupérv d) Didier Daurat

15) Les premiers voyages transatlantiques eurent lieu

- a) à bord d'hydravions b) à bord d'avions monomoteurs
c) à bord d'avions multimoteurs d) à bord de dirigeables

16) Le premier hydravion de l'histoire est dû aux travaux

- a) d'un ingénieur américain, Mac Waterworld
b) d'un scientifique allemand, Hugo Heland
c) du français Henri Fabre
d) des italiens Came et Leone

17) La première traversée aérienne de la Manche s'est effectuée

- a) en avion b) en hydravion
c) en dirigeable d) en ballon à air chaud et à gaz

18) Au cours de la première guerre mondiale. on va d'abord employer l'avion

- a) à l'observation du champ de bataille
b) à l'évacuation des blessés
c) à l'appui des troupes
d) au transport de troupes

19) Depuis sa mise en service, aucun avion commercial n'a encore remplacé le supersonique franco-britannique “ Concorde ”, éclatante preuve du savoir faire technologique européen. Cet appareil dont le prototype 001 est conservé au musée de l'air et de l'Espace du Bourget a effectué son premier vol en

- a) 1978 b) 1982 c) 1974 d) 1969

20) Antoine de St Exupéry disparaît. en 1944. à bord d'un

- a) Dewoitine 520
- c) Messerschmitt 109

- b) Spitfire
- d) Lightning

BREVET D'INITIATION AERONAUTIQUE
SESSION 1997

CORRIGE

Epreuve n°1

Aérodynamique et mécanique du vol

1 a b c d

8 a b c d

15 a b c d

2 a b c d

9 a b c d

16 a b c d

3 a b c d

10 a b c d

17 a b c d

4 a b c d

11 a b c d

18 a b c d

5 a b c d

12 a b c d

19 a b c d

6 a b c d

13 a b c d

20 a b c d

7 a b c d

14 a b c d

BREVET D'INITIATION AERONAUTIQUE
SESSION 1997

CORRIGE

Epreuve n°2

Connaissance de l'avion

1 a b c d

8 a b c d

15 a b c d

2 a b c d

9 a b c d

16 a b c d

3 a b c d

10 a b c d

17 a b c d

4 a b c d

11 a b c d

18 a b c d

5 a b c d

12 a b c d

19 a b c d

6 a b c d

13 a b c d

20 a b c d

7 a b c d

14 a b c d

BREVET D'INITIATION AERONAUTIQUE
SESSION 1997

CORRIGE

Epreuve n°3

Météorologie

1 a b c d

8 a b c d

15 a b c d

2 a b c d

9 a b c d

16 a b c d

3 a b c d

10 a b c d

17 a b c d

4 a b c d

11 a b c d

18 a b c d

5 a b c d

12 a b c d

19 a b c d

6 a b c d

13 a b c d

20 a b c d

7 a b c d

14 a b c d

BREVET D'INITIATION AERONAUTIQUE
SESSION 1997

CORRIGE

Epreuve n°4

Navigation - Sécurité - Réglementation

1 a b c d

8 a b c d

15 a b c d

2 a b c d

9 a b c d

16 a b c d

3 a b c d

10 a b c d

17 a b c d

4 a b c d

11 a b c d

18 a b c d

5 a b c d

12 a b c d

19 a b c d

6 a b c d

13 a b c d

20 a b c d

7 a b c d

14 a b c d

BREVET D'INITIATION AERONAUTIQUE
SESSION 1997

CORRIGE

Epreuve n°5

Histoire de l'Aéronautique et de l'Espace

1 a b c d

8 a b c d

15 a b c d

2 a b c d

9 a b c d

16 a b c d

3 a b c d

10 a b c d

17 a b c d

4 a b c d

11 a b c d

18 a b c d

5 a b c d

12 a b c d

19 a b c d

6 a b c d

13 a b c d

20 a b c d

7 a b c d

14 a b c d